

Los datos y descripciones contenidas en este catálogo son orientativas. El aspecto del material podrá variar ligeramente del mostrado en las imágenes. CONSTRUPLAS S.L. se reserva el derecho de añadir sin previo aviso y en cualquier momento o por cualquier motivo, todas las modificaciones que considere oportunas. Queda totalmente prohibido cualquier reproducción, parcial o total no autorizada. Dicha violación será perseguida por la ley.

Les poids et dimensions inclus dans ce catalogue sont orientatifs. La finition du matériel pourra différer légèrement des images montrées. CONSTRUPLAS S.L., dans le cadre de l'amélioration de ses produits, se réserve le droit de changer, substituer ou altérer ses références ou composants sans avis préalable. Toute reproduction partielle ou totale non autorisée est strictement interdite sous peine de poursuite par la loi.

I dati e descrizioni contenuti in questo catalogo sono orientative. La realtà dei prodotti contenuti potrebbe essere leggermente diversa a quella delle immagini. CONSTRUPLAS S.L. si riserva il diritto di inserire senza previo avviso e in qualsiasi momento e senza motivo tutte le modifiche che considererebbe opportune. Resta totalmente vietata la stampa o la copia parziale o totale non autorizzata. La violazione del divieto verrà perseguita dalla legge.

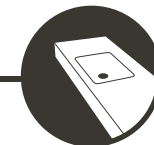
The weight and descriptions contained in this catalogue are used as a guidance. The aspect of the material can vary slightly from the one showed in the images. CONSTRUPLAS S.L. keeps the right to add without previous notice and at any time or for any motive, all the modifications that should consider appropriate. Any reproduction, partial or total not authorised remains totally prohibited. The above mentioned violation will be prosecuted by the law.

Die Gewichte und Beschreibungen in diesem Katalog sind ungefähre Angaben. Das Aussehen des Materials kann leicht variieren, das auf den Bildern gezeigt. CONSTRUPLAS S. L. behält sich das Recht vor, ohne vorherige Ankündigung hinzuzufügen und zu jeder Zeit oder aus irgendeinem Grund, alle Veränderungen, die sie für angemessen hält. Jede Vervielfältigung ist strengstens untersagt, unerlaubte teilweisen oder vollständigen. Diese Verletzung wird strafrechtlich verfolgt werden.



acquabella
Haute Couture for your bath

AKRON



- ES** MANUAL DE INSTALACIÓN · [Encimeras](#)
- FR** MODE D'INSTALLATION ET ENTRETIEN · [Plan de toilette](#)
- IT** MANUALE D'USO E INSTALLAZIONE · [Piano lavabo](#)
- EN** MAINTENANCE AND INSTALLATION MANUAL · [Worktop](#)
- DE** ANWEISUNGEN FÜR DIE ANLAGE · [Waschtischplatten](#)

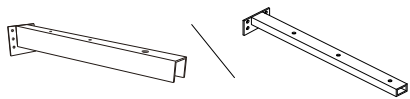


CONSTRUPLAS S.L.
Pol. Ind. Belcaire Calle C Parcela 1201 · 1202
CP. 12600 La Vall d'Uixò (Castellón) España
Tel. +34 964 66 19 19 Fax. +34 964 69 60 84
acquabella@construplas.com
www.acquabella.com



- Artículos incluidos en la entrega
- Articles inclus dans la livraison
- Articoli inclusi nella confezione
- Included items
- Einschließende Artikel

* 2x



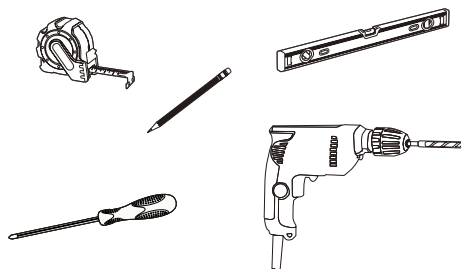
1x



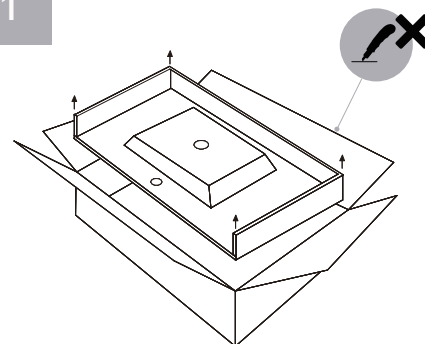
*

- Unidades según medida
- Unités selon mesure
- Unità dipendendo dalla misura
- According to measurement units.
- Menge von der Waschtischlänge abhängig.

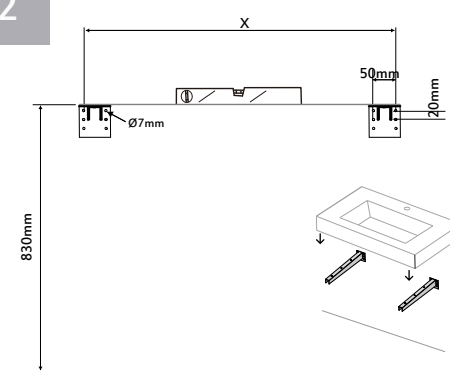
- Herramientas Necesarias
- Outils nécessaires
- Utensili necessari per la collocazione
- Required tools
- Erforderliche Werkzeuge



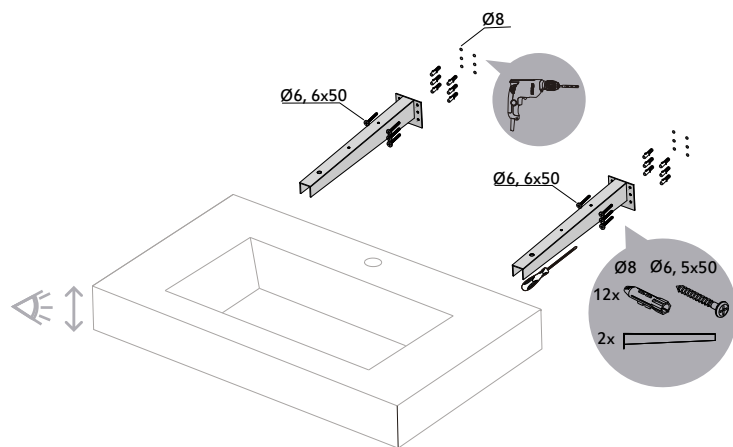
1



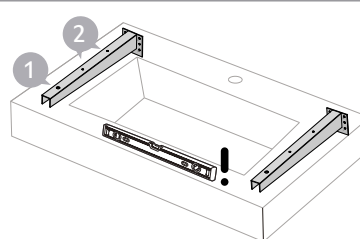
2



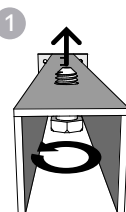
CF



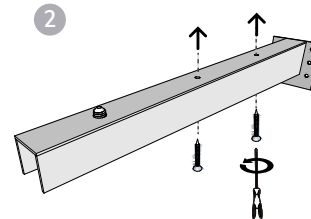
3.1
CF



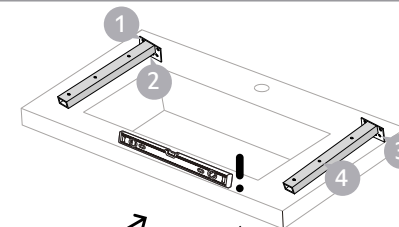
1



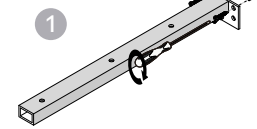
2



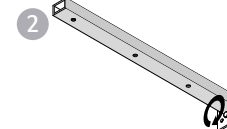
3.1
CFR



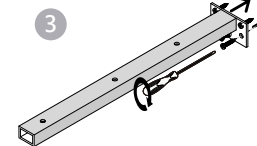
1



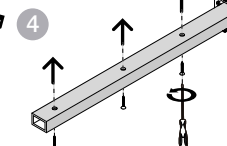
2



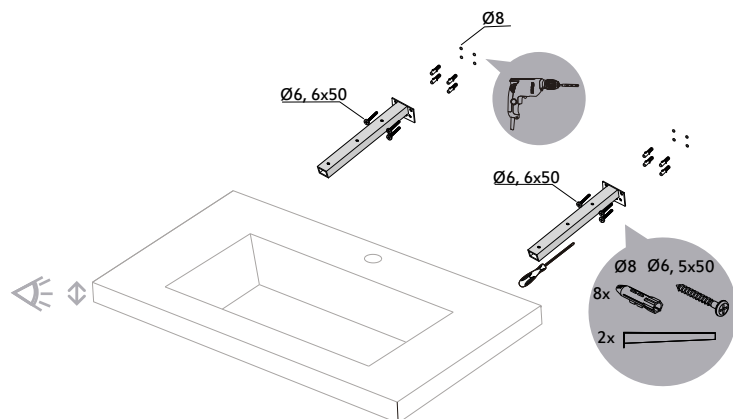
3



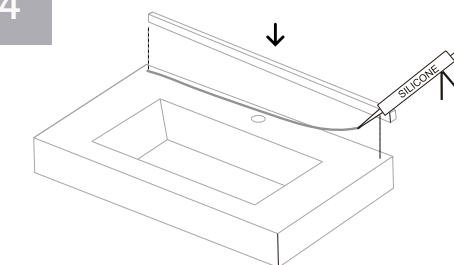
4



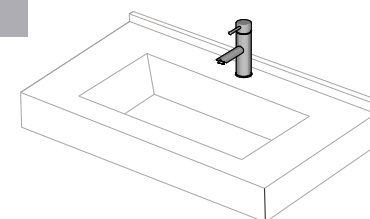
CFR



4



5



- **Limpeza:** Agua y jabón aplicados en una esponja, **NO ABRASIVA.**
- **Nettoyage:** Eau et savon appliqués sur une éponge **NON ABRASIVE.**
- **Pulizia:** Acqua e sapone utilizzando una spugna **NON ABRASIVA.**
- **Cleaning:** Soap and watter applied with a **NON-ABRASIVE** sponge.
- **Reinigung:** Zur Alltagsreinigung der Duschwanne wenden Sie einfach einen **NON SCHEUEREN** Baumwollappen mit Wasser an.

